

# ПАСПОРТ ТЕХНИЧЕСКИЙ

## KANN СЕРИИ Eco

Станция биологической очистки  
бытовых сточных вод

Уважаемый покупатель,  
поздравляем с приобретением станции  
биологической очистки **KANN** серии **Eco**.  
Наша компания благодарит Вас за доверие и  
гарантирует высокое качество изделия.

С уважением,  
коллектив ООО «КАНТЕХПРО»

## СОДЕРЖАНИЕ

Модельный ряд СБО KANN серии Eco . . . . .	4
1. Общие сведения и назначение . . . . .	4
2. Принцип работы станции . . . . .	6
2.1. Устройство станции . . . . .	7
3. Основные параметры и характеристики . . . . .	8
3.1. Подбор модели станции модельного ряда KANN серии Eco . . . . .	8
3.2. Варианты отведения очищенной воды . . . . .	9
4. Инструкция по монтажу . . . . .	9
4.1. Монтажная схема станции KANN серии Eco . . . . .	10
4.2. Монтаж станций KANN серии Eco . . . . .	12
4.3. Особенности монтажа станций при высоком уровне грунтовых вод . . . . .	13
4.4. Подключение станций к канализационной сети . . . . .	14
5. Ввод станции в эксплуатацию . . . . .	14
5.1. Оценка работы станции по качеству воды . . . . .	15
6. Особенности зимней эксплуатации станции . . . . .	16
6.1. «Консервация» на зимний период . . . . .	16
7. Рекомендации по эксплуатации станции . . . . .	17
8. Техническое обслуживание . . . . .	18
Гарантийные обязательства . . . . .	19
Гарантийный сертификат . . . . .	20
Протокол испытаний . . . . .	20
Отметки о проведении сервисных работ . . . . .	21

# Содержание

## МОДЕЛЬНЫЙ РЯД СБО KANN СЕРИИ ЕСО

Наименование	Описание	Размеры, мм
СБО KANN ЕСО 3	1-3 человека Ввод 60/90 см	D1000/L1500 Производительность 0,4 м <sup>3</sup> /сутки
СБО KANN ЕСО 4	3-4 человека Ввод 60/90 см	D1000/L2000 Производительность 0,6 м <sup>3</sup> /сутки
СБО KANN ЕСО 6	4-6 человека Ввод 60/90 см	D1000/L2500 Производительность 0,9 м <sup>3</sup> /сутки

### 1. Общие сведения и назначение

Станция глубокой биологической очистки бытовых сточных во **KANN серии Есо** предназначена для биологической очистки хозяйственно-бытовых сточных вод в индивидуальных системах водоотведения коттеджей, загородных домов, отдельно стоящих зданий, объектов инфраструктуры и прочих децентрализованных систем канализации.

На станциях реализуется экологически чистая технология биологической очистки сточных вод биоценозами автотрофных и гетеротрофных микроорганизмов, действующих в аэробных и анаэробных условиях, со стабилизацией избытков ила с последующими процессами доочистки.

Все конструктивные элементы станции **KANN серии Есо** выполнены из коррозионно-стойкого материала – полиэтилена. Корпус выполнен на базе спиральновитой трубы с толщиной стенки от 25 мм. Сварка изделия производится при помощи стыковой и экструзионной сварки, обеспечивающей высокую прочность сварных швов.

Станция представляет собой цилиндрическую емкость, разделенную на 3 (три) технологических камеры/зоны, соединенные между собой самотечными переливами, а также предустановленными эрлифтами. Каждая станция предполагает возможность отведения очищенной воды при помощи самотечного водоотведения или при помощи насосного колодца (насосный колодец поставляется отдельно от станции).

Станция рассчитана на равномерное поступление стока в течение суток.

Подача воздуха, обеспечивающая работу аэраторов и эрлифтов, происходит постоянно работающим мембранным компрессором (JECOD/JEBAO). Компрессор располагается в камере в верхней точке очистного сооружения, выше максимального уровня воды.

При эксплуатации оборудования, ввиду конструктивных особенностей, допускается частичное попадание грунтовых вод в станцию, а также допускается незначительная разгерметизация насосной зоны. Вышеизложенные случаи не влияют на работоспособность станции биологической очистки в период эксплуатации, а также в период консервации.

Станции изготовлены в соответствии с требованиями ГОСТ 25298-82 Установки компактные для очистки бытовых сточных вод.

## ПЕРЕЧЕНЬ ДОПУСТИМЫХ ПАРАМЕТРОВ ВХОДЯЩИХ СТОКОВ В СТАНЦИИ

Наименование показателя	Значение после очистки, мг/л	Допустимые значения, мг/л
<b>pH</b>	6,5–8,5	6,5–8,5
<b>Взвешенные вещества</b>	–	100–260
<b>БПК<sub>5</sub></b>	5–15	100–240
<b>ХПК</b>	55	300–450
<b>Азот аммонийный</b>	3,0	18–33
<b>Жиры</b>	–	0–20
<b>СПАВ</b>	1	0–10
<b>Токсичные и ядовитые вещества</b>	–	Отсутствуют в стоках

### ПРИМЕЧАНИЕ:

Температура сточных вод, поступающих в станцию, должна быть не менее +10 °С.

Объем сточных вод, поступающих в станцию, должен соответствовать ее производительности.

Конструкция станции рассчитана на равномерное поступление сточных вод в течение суток.

В случае поступления сточных вод в объеме, не соответствующем производительности станции, и имеющих концентрации загрязняющих веществ, не соответствующие СН 4.01.02-2019, организация-изготовитель снимает с себя ответственность за качественные показатели очищенной воды.

Разрешен сброс очищенных на станциях биологической очистки бытовых сточных вод на рельеф местности (в пределах участка частного домовладения) и в водные объекты при соблюдении требований СанПиН 2.1.2.12-33-2005.

Очистные сооружения не дают вредных выбросов в атмосферу.

## 2. Принцип работы станции

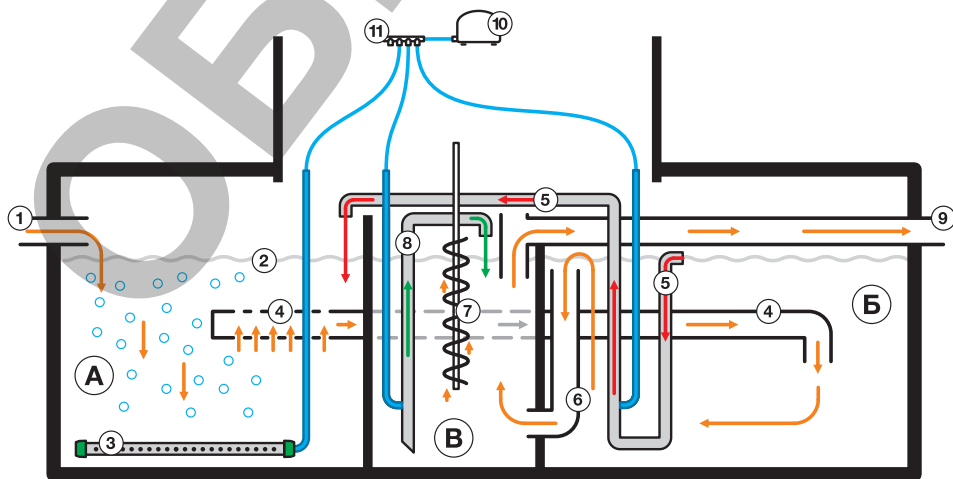
Сточные воды поступают в станцию в приемную камеру (**камера А**) через подводящий патрубок (1). В приемной камере находится аэрационный элемент (3) и переливной патрубок (4). В приемной камере происходит уравнивание стоков по количественным и качественным показателям, происходит очистка стока аэробными бактериями. Через переливной патрубок (4) с фильтром грубой очистки очищенные сточные воды поступают в успокоитель (**камера Б**). В успокоителе происходит очистка сточных вод анаэробными бактериями, осаждение отработанного активного ила, осветление сточных вод. В успокоителе установлен эрлифт жировой пленки (5), который откачивает жировую пленку и легкие загрязнения в приемную камеру на доочистку. Из успокоителя осветленные сточные воды через заборный патрубок (6) поступают на финальную очистку и осветление в фильтрационную камеру (камера В). В этой камере установлен эрлифт - рециркулятор (8) и ершовый фильтр (7). Эрлифт - рециркулятор перекачивает очищенную воду через ершовый фильтр (7). После фильтрации сточные воды отводятся из станции через отводящий патрубок (9). Кроме того, в горловине станции установлен компрессор (10).

В (**камере Б**) накапливаются и анаэробным путем стабилизируются излишки активного ила.

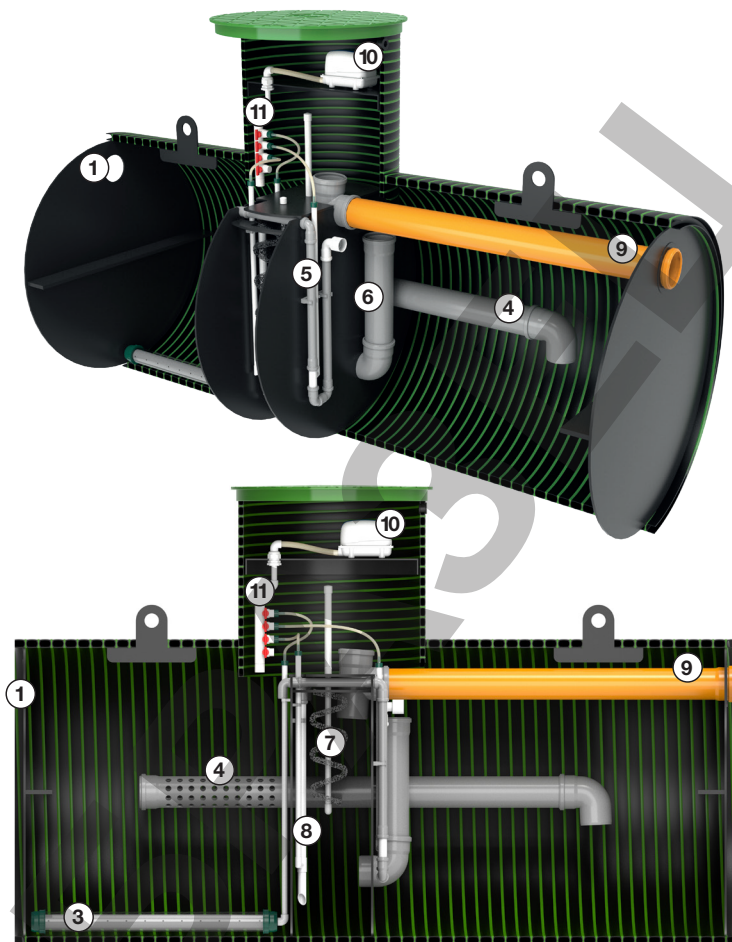
Откачку стабилизированного ила из (**камеры Б**) необходимо производить, если концентрация ила в приемной камере (**камера А**) составляет более 25% от объема жидкости или если концентрация ила в успокоителе (**камера Б**) превысит 50% от объема жидкости. Данные измерения производятся после тридцатиминутного отстаивания жидкости в ёмкости не менее 1 л. Удалить ил можно при помощи насоса либо илососной машины.

**\*Сервисное обслуживание необходимо проводить не реже 1-го раза в 6-12 месяцев. Данная процедура влияет на качество очистки.**

### СХЕМА СТАНЦИИ



## 2.1 Устройство станции



### УСЛОВНЫЕ ОБОЗНАЧЕНИЯ:

1. Подводящий патрубок
2. Уровень воды
3. Аэрационный элемент
4. Переливной патрубок
5. Эрлифт жировой пленки
6. Заборный патрубок
7. Ершовый фильтр
8. Эрлифт - рециркулятор
9. Отводящий патрубок
10. Компрессор
11. Распределитель воздуха

KANN® СЕРИИ ECO

### 3. Основные параметры и характеристики

Станции биологической очистки бытовых сточных вод **KANN серии Eco** имеют производительность очистки от 0,4 до 0,9 м<sup>3</sup> в сутки.

При выборе модели станции необходимо учитывать:

- число пользователей, объем сточных вод в сутки;
- объем залпового сброса;
- глубину выхода канализационной трубы из дома;
- расстояния от строения до станции и от станции до места сброса очищенных сточных вод;
- тип грунта;
- планируемый способ водоотведения;
- необходимость системы обеззараживания, фильтра доочистки;
- наличие в доме фанового стояка.

#### СТАНЦИИ СТАНДАРТНОЙ КОМПЛЕКТАЦИИ

Модель KANN ECO	Число жителей	Пр-сть, л/сут	Залповый сброс, л	Диаметр, мм	Длина, мм	Толщина стенки, мм	Потребление энергии, Вт/ч	Вес, кг
<b>3</b>	2-3	400	80	1000	1500	25	25	120
<b>4</b>	3-4	600	120	1000	2000	25	38	140
<b>6</b>	5-6	900	180	1000	2500	25	38	160

### 3.1. Подбор модели станции KANN серии Eco

#### ВЫБОР ПРОИЗВОДИТЕЛЬНОСТИ СТАНЦИИ

Производительность станции определяется количеством сточных вод (м<sup>3</sup>) в сутки. Расчет принято производить относительно количества постоянных пользователей. Нормы расхода воды на одного пользователя (потребителя) определены в СН 4.01.02-2019. Для жилых домов с горячим и холодным водопроводом и канализацией с ваннами норма расхода воды в среднем в сутки на одного пользователя составляет 150-200 литров. Чтобы определить производительность станции необходимо цифру максимального количества пользователей умножить на водопотребление одного пользователя в сутки. Например, станция «KANN ECO 6» для обслуживания 5 человек имеет производительность 900 л в сутки (0,9 м<sup>3</sup>/сут.)

Существует и более сложный способ расчета производительности станций по расходу воды приборами. Нормы для таких расчетов также приведены в СН 4.01.02-2019.

#### ВЫБОР ВЫСОТЫ СТАНЦИИ

Станции отличаются по высоте и уровню врезки подводящей канализационной трубы в зависимости от глубины залегания выходящей трубы из дома и расстояния, на котором будет располагаться станция.

Станция **KANN серии Eco** в стандартной комплектации имеет глубину подключения 60 см от уровня земли. Максимальная глубина подключения для данной серии станций 90 см от уровня земли.

При заглублении подводящей канализационной трубы ниже 90 см станции могут комплектоваться канализационной насосной станцией (КНС).

## 3.2. Варианты отведения очищенной воды

Варианты отведения очищенной воды обусловлены различными типами грунта на месте монтажа очистных станций. Основные способы водоотведения:

- Самотечное водоотведение в ливневую канаву.
- Самотечное водоотведение в железобетонный колодец.
- Самотечное водоотведение в поле фильтрации.
- Принудительное водоотведение в поле фильтрации.
- Принудительное водоотведение на поверхность земли (в пределах участка).
- Принудительное водоотведение в железобетонный колодец.

**Для принудительного водоотведения необходимо заказать насосный колодец KANN серии KN в комплекте с дренажным насосом.**

Детальную информацию по выбору типа и устройству системы водоотведения очищенной воды уточняйте в уполномоченной подрядной организации, осуществляющей монтаж систем автономной канализации.

### ВНИМАНИЕ!

**Не допускается** сброс очищенной воды самотеком на открытые поверхности грунта, т.к. это обязательно приведет к намерзанию льда на выходе и в конечном итоге заблокирует выход чистой воды, что повлечет за собой переполнение станции.

Для принудительного сброса воды на поверхность земли необходимо, чтобы напорная труба от насосного колодца была установлена с уклоном в сторону станции/колодца не менее 5-7 см. на метр. При нахождении объекта в природоохранной, водоохранной зоне и в черте города для улучшения характеристик очищенной воды на станции применяется блок доочистки и обеззараживания.

## 4. Инструкция по монтажу

### ПЕРЕД НАЧАЛОМ МОНТАЖА

Монтаж и запуск в эксплуатацию станции должен осуществляться согласно проектной документации или рекомендациям уполномоченной подрядной организацией, с соблюдением всех правил монтажа, указанных в настоящем техническом паспорте с учётом требований строительных норм и правил.

**Лица, выполняющие монтаж, должны знать и соблюдать правила прокладки наружных канализационных трубопроводов в соответ-**

ствии с нормами СН 4.01.02-2019, соблюдать правила пожарной и электробезопасности.

### **ПЕРЕД НАЧАЛОМ РАБОТ ОБРАТИТЕ ВНИМАНИЕ НА СЛЕДУЮЩЕЕ:**

- на наличие на объекте монтажа фильтров очистки питьевой воды (обезжелезивания и умягчения), т.к. слив продуктов их регенерации в очистную систему – **ЗАПРЕЩЕН!**
- В процессе эксплуатации станции выделяются неприятные запахи (газы), т.к. в технологическом процессе преобладают аэробные процессы, происходит постоянная продувка стока аэрацией. **Газы из станции движутся по подводящей трубе к дому и удаляются через фановый стояк. Наличие фанового стояка в доме обязательно! При отсутствии фанового стояка, газы могут выходить из-под крышек станций и создавать дискомфорт для проживающих;**
- **в соответствии с СН 4.01.02-2019 при монтаже станции необходимо предусмотреть вытяжную вентиляцию через стояк внутренней канализации здания (фановый стояк) или по рекомендации организации-изготовителя;**
- фановый стояк канализации должен быть выведен непосредственно на крышу здания. Над стояком необходимо предусматривать вытяжную часть, которая должна быть выведена на кровлю на высоту не менее 0,3 м;
- не допускается совмещение шахт канализационного и вентиляционного стояков;
- не рекомендуется производить монтаж станций в периоды отрицательных температур ниже -15°C.

## **4.1. Монтажные схемы станции KANN серии Eco**

Станции работают практически бесшумно. Всё это позволяет монтировать станции вблизи строений. Для установок небольшой производительности (до 1 м<sup>3</sup>/сутки) нет необходимости монтажа установки вблизи подъездных путей, для её обслуживания илососная машина не нужна. Для установок большей производительности, в случае отсутствия места для компостирования отработанного ила, рекомендуется предусмотреть подъездные пути для илососной машины. Как правило, илососная машина имеет шланг длиной 10-20 м.

Перед началом земляных работ необходимо определить место входа подводящей канализационной трубы в станцию для соответствующей ориентировки приемной камеры станции (для наименьших изгибов подводящей канализационного трубопровода) в соответствии с монтажной схемой.

На выбранном участке местности производится разметка котлована согласно монтажной схеме.

Размер котлована рассчитывается по формуле:

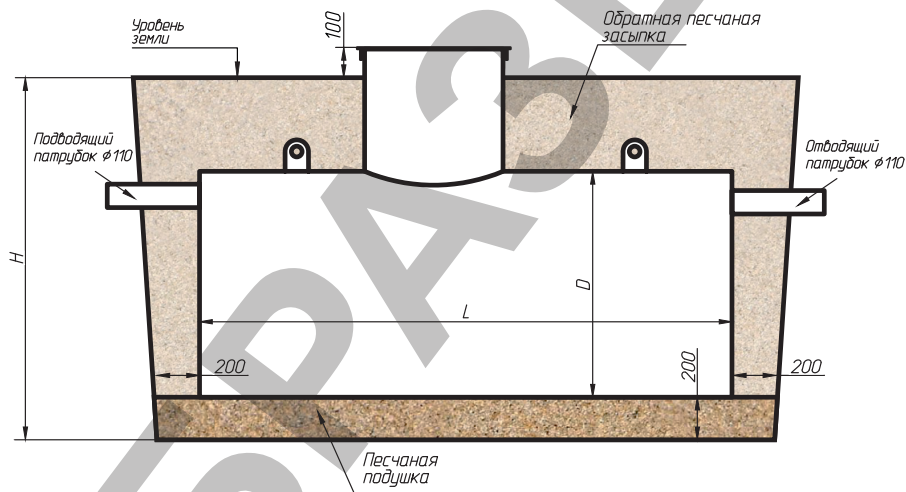
- длина котлована = длина корпуса станции + не менее 400 мм;
- ширина котлована = ширина корпуса станции + не менее 400 мм;
- глубина котлована = общая высота станции с крышкой минус 100 мм (**крышка станции должна быть выше уровня земли на 100 мм**) и плюс 100-200 мм (толщина песчаной подготовки под станцией).

Котлован рекомендуется засыпать вручную. Стенки котлована должны выполняться с откосами с уклоном. Перекопка грунта в основании котлована не допускается. Если котлован выкопали на глубине больше нормы, то выравнять дно необходимо песком с послойной трамбовкой и проливом водой. Лишний грунт (в объеме станции) вывозится или перемещается в отвал, место которого определяет Заказчик.

На дне котлована выполняется засыпка и уплотнение песчаной подготовки толщиной 100-200 мм.

**При условиях высокого УГВ монтаж станций рекомендуется выполнять на армированную бетонную плиту толщиной не менее 150 мм., фиксацию станции к плите осуществлять при помощи стяжных полипропиленовых ремней.**

## МОНТАЖНАЯ СХЕМА



## ТАБЛИЦА РАЗМЕРОВ

Станция	L, мм	H, мм	D, мм
KANN ECO 3	1500	1550 / 1850	1050
KANN ECO 4	2000	1550 / 1850	1050
KANN ECO 6	2500	1550 / 1850	1050

## 4.2. Монтаж станций KANN серии Eco

1. Станция доставляется на максимально близкое расстояние к месту монтажа. Разгрузка и спуск в котлован производится вручную или с применением спецтехники.

2. Корпус станции устанавливается горизонтально по центру котлована вручную или с применением спецтехники так, чтобы оставался зазор 200-400мм мм между стенками станции и стенками котлована для обратной засыпки. Производится выравнивание корпуса с помощью строительного уровня – для точного горизонтального положения прибор необходимо устанавливать непосредственно на корпус станции (не на горловины). Крен более чем на 10 мм между краями корпуса станции недопустим!

3. Обратная засыпка котлована осуществляется сеяным песком, который не должен содержать щебня, гравия и камней.

Допускается засыпка обратным грунтом в случае, если грунт не содержит крупных фракций камней, строительного мусора, бетонных и металлических элементов, которые могут повредить корпус станции

Для исключения просадки грунта вокруг станции и в последствии поврежденных подводящих/отводящих трубопроводов, рекомендуем производить ручную трамбовку через каждые 300 мм с проливкой водой каждого слоя до уровня подведенной к станции канализационной трубы. Обсыпка сопровождается одновременным заполнением камер станции до рабочего уровня. Подавать воду для заливки можно с помощью шланга через горловину. При заполнении необходимо обеспечивать равномерный набор воды во всех камерах параллельно, не допуская перепада воды между камерами более чем на 150-200 мм.

### **Обратная засыпка станции без воды ЗАПРЕЩЕНА!**

4. В траншее подводящего трубопровода производится подведение к станции электрического кабеля марки ПВС (электрический кабель прокладывается в трубе ПНД диаметром 20 мм). На фазовый провод устанавливается автомат из расчета:

1А – в случае самотечного водоотведения;

6А – в случае принудительного водоотведения.

5. Утепление корпуса при необходимости производится жесткими гидрофобными видами утеплителя на глубину промерзания грунта. Толщина утепления зависит от климатических условий района строительства.

6. Завершающая засыпка трубопроводов и котлована осуществляется вручную песком. Оставшаяся часть высотой 100 мм засыпается естественным грунтом. **Размещение тяжелых предметов и передвижение спецтехники над станцией ЗАПРЕЩЕНО!**

7. Для запуска станции необходимо подключить питающий кабель к розетке, которая находится в компрессорном отсеке станции. Ввод кабеля в отсек компрессора производится через кабельный ввод. Далее вилку компрессора необходимо подключить в розетку. После этого необходимо выполнить настройку эрлифтов. Подсоединение электрического кабеля к источнику питания необходимо произвести через отдельный автомат, соответствующий мощности компрессора (компрессора и дренажного насоса для станции с

принудительным водоотведением).

8. Установка компрессора/аэратора, подсоединение электрического кабеля к розетке. Включение очистной станции и проверка её работоспособности. Использование стабилизации напряжения **ОБЯЗАТЕЛЬНО**.

В случае отсутствия стабилизации напряжения гарантия на компрессор/аэратор не распространяется! Производитель в праве отказать в выполнении гарантийных обязательств, в случае выхода компрессора/аэратора из строя, при отсутствии у покупателя документа, подтверждающего покупку стабилизатора напряжения.

9. Окончательная планировка рельефа производится с учётом следующих факторов:

- любые виды заглубления крышки ниже нулевой отметки ( $\pm 0,000$ ) **ЗАПРЕЩЕНЫ**;
- при засыпке станции убедиться в том, что верхняя точка крышек находится выше уровня нулевой отметки ( $\pm 0,000$ ) на 100 мм;
- к крышке, под которой находится аэратор, должен быть обеспечен приток свежего воздуха. Забор воздуха в аэратор производится из-под крышки через специальное отверстие либо вентиляционный грибок.

#### 4.3. Особенности монтажа станций при высоком уровне грунтовых вод

При отсутствии возможности выкопать котлован на нужную глубину из-за высокого уровня грунтовых вод, раскопку котлована необходимо производить с опалубкой.

Размер котлована рассчитывается по формуле:

- длина котлована = длина корпуса станции + не менее 800 мм;
- ширина котлована = ширина корпуса станции + не менее 800 мм;
- глубина котлована = общая высота станции с крышкой минус 100 мм ;

При необходимости (при невозможности копания на заданную глубину по причине обрушения стенок котлована) одновременно с копкой котлована в него вертикально по периметру устанавливается опалубка.

В случае поступления в котлован большого количества воды, для её откачки на дно котлована устанавливается дренажный насос.

После установки и выравнивания станции в котловане **СПРАЗУ(!)** необходимо быстро заполнить станцию водой на половину уровня для того, чтобы предотвратить её всплытие.

Между опалубкой и станцией засыпается песок. Обратная засыпка станции без воды **ЗАПРЕЩЕНА!** Опалубка не демонтируется.

## 4.4. Подключение станций к канализационной сети

Выполнение подводящих коммуникаций и отведение очищенной воды следует осуществлять в соответствии с рекомендациями организации-изготовителя или продавца и проектом привязки станции к местности.

Подводящий самотечный трубопровод сточных вод укладывается (в утеплителе при необходимости) на песчаную подушку с уклоном 1,5-2 см на метр в сторону станции.

На малых глубинах (до 1 м) канализационная труба, выходящая из дома, не требует утепления на расстояниях до 10 метров, поскольку температура сточных вод выше 0°C, и по канализационной трубе производится отвод отработанного воздуха из станции, температура которого так же выше 0°C.

Диаметр подводящего самотечного трубопровода зависит от удаления очистной станции от объекта канализации:

- до 30 м используется труба ПВХ диаметром 110 мм;
- до 100 м используется труба ПВХ диаметром 160 мм.

Допускается превышение указанных расстояний с обязательной установкой ревизионных колодцев:

- для трубы ПВХ диаметром 110 мм – через каждые 15 м;
- для трубы ПВХ диаметром 160 мм – через каждые 25 м.

Отводящий самотечный или напорный трубопроводы прокладываются согласно правилам для соответствующей модели станции.

Напорный трубопровод прокладывается с контруклоном не менее 5-7 см/м (диаметр трубопровода не менее 32 мм). Контруклон обеспечивает отсутствие остатка воды в трубе и соответственно промерзания отводящей канализации в период зимней эксплуатации.

В случаях, когда длина напорного трубопровода превышает 15 м, необходимо на выходе из насосного колодца заглубить трубопровод ниже глубины промерзания грунта (1,3-1,5 м). В этом случае длина напорного трубопровода может быть длинной (более 100 м) и ограничена только мощностью (напором) дренажного насоса.

## 5. Ввод станции в эксплуатацию

### ОБЩИЕ ПОЛОЖЕНИЯ

В процессе монтажа станцию заполняют водой полностью до рабочего уровня. Рабочий уровень станции **KANN серии Eco** определяется нижней точкой отводящего патрубка. После заполнения станции водой можно производить запуск компрессора и вводить станцию в эксплуатацию.

В случае отсутствия возможности принудительного введения в аэротенк активного ила из другой станции очистки, выход станции на штатный режим работы длится приблизительно 3-4 недели при проживании номинального количества пользователей.

Первый активный ил, в большинстве случаев коричневого цвета, появляется

после 10 дней работы. В течение последующего периода ил в аэротенке сгущается и в большинстве случаев его цвет приобретает темно-бурый оттенок. При этом имеет место ещё большее улучшение эффективности очистки и качества сточных вод на выходе из станции. У правильно работающей станции вода на выходе прозрачная и практически без запаха.

Во время образования густого ила (первые 14-30 дней) имеет место значительное пенообразование. Основной причиной этого является применение поверхностно-активных веществ в составе бытовой химии. Пена постепенно исчезает с повышением концентрации ила в аэротенке. Во время накопления активного ила (1 месяц) желателен сокращать использование химических средств в домашнем хозяйстве (для посудомоечных и стиральных машин).

## 5.1. Оценка работы станции по качеству воды

При правильной работе станции вода на выходе прозрачная, чистая и без неприятного запаха.

Окончание времени ввода станции в эксплуатацию и её правильная работа определяется отбором пробы активационной смеси в режиме аэрации в аэротенке в стеклянную ёмкость вместимостью примерно 1 литр. Активационной смеси дают отстояться в течение примерно 20-30 минут, по истечении этого времени на дне емкости осаждаются активный ил, а над ним появляется слой очищенной воды. Линия раздела очищенной воды и ила должна быть отчетливо видна. Ил должен иметь объем примерно 20 % от объема пробы, остальной объем должна занимать чистая вода. Тогда станция работает в номинальном режиме и достаточно устойчива к химическим средствам, используемым в домашнем хозяйстве. Если ила меньше, процесс ввода станции не окончен, или станция недостаточно загружена сточными водами. Если ила больше, не происходит надлежащее его удаление – значит станция перегружена.

При наличии фильтра доочистки, его подключение необходимо выполнить через байпас во избежание засорения недостаточно очищенной водой в течение начального периода работы станции.

### **МУТНАЯ ВОДА НА ВЫХОДЕ ИЗ СТАНЦИИ**

В данном случае речь идет о наличии коллоидных частиц в очищенной воде. Обычно это происходит в ходе ввода станции в эксплуатацию, пока не образуется достаточное количество активного ила или не стабилизируются процессы биологической очистки.

Следующей причиной может быть изменение качественных характеристик сточных вод, например, пониженное рН, резкое падение температуры, химическое загрязнение (случай интенсивной стирки белья или при применении агрессивных моющих средств и т.п.), несоответствие количества стоков номинальной производительности станции, малое поступление фекальных стоков, гидравлическая перегрузка станции, нехватка

кислорода воздуха (которая может быть вызвана повреждением воздушной распределительной сети, неправильной настройки эрлифтов).

### **ОТБОР ПРОБ**

При необходимости выполнения анализа входящих хозяйственно-фекальных стоков и выходящей очищенной воды обращайтесь в санитарно-эпидемиологическую службу.

## **6. Особенности зимней эксплуатации станции**

### **ШТАТНЫЙ ЗИМНИЙ РЕЖИМ**

Корпус станции имеет двойные стенки и обладает высокими теплоизоляционными характеристиками. Технологическая крышка дополнительно теплоизолирована.

Внутри станции происходят процессы окисления с выделением тепла. При температуре наружного воздуха не ниже  $-25^{\circ}\text{C}$  и наличии не менее 20% паспортного притока хозяйственно-фекальных стоков, станция не требует никаких специальных зимних профилактических мероприятий.

Для регионов с частым понижением температуры более  $-30^{\circ}\text{C}$  рекомендуется принять меры для предотвращения замерзания в зимних условиях: теплоизоляция корпуса (утепление верха корпуса вспененным пенополистиролом) и горловин.

### **6.1. «Консервация» на зимний период**

Данное мероприятие проводится при условии отсутствия поступления в станцию стоков в период более 2-х месяцев и сезонной работе станции.

При «консервации» станции необходимо:

- отключить компрессор от электропитания, демонтировать его и хранить в теплом, сухом месте;
- отключить станцию от источника электропитания;
- из всех камер станции откачать одну треть воды в случае, когда расстояние от уровня земли до рабочего уровня воды в станции менее 1 метра.

**\* Во избежание «всплытия» полная откачка содержимого станции ЗАПРЕЩЕНА!!!**

### **В ПЕРИОД «КОНСЕРВАЦИИ» В СТАНЦИЮ НЕ ДОЛЖНЫ ПОСТУПАТЬ СТОКИ!**

При запуске станции в эксплуатацию необходимо:

- заполнить водой до рабочего уровня все камеры станции;
- смонтировать и подключить компрессор в станцию;
- подключить станцию к источнику электропитания;
- произвести настройку эрлифтов.

## 7. Рекомендации по эксплуатации станции

Организация эксплуатации любой станции, на которой осуществляется биологическая очистка, основана на жизнедеятельности живых микроорганизмов. Основной участник процесса биологической очистки – активный ил. Если возникают условия, неблагоприятные для развития, роста и особенно питания живого организма, то качество очистки ухудшается.

Для предотвращения возникновения вышеуказанной ситуации необходимо соблюдать культуру пользования сантехническими узлами и канализационной сетью.

### **ЗАПРЕЩАЕТСЯ:**

- сброс в канализацию строительного мусора, песка, цемента, извести, строительных смесей и прочих отходов строительства;
- сброс в канализацию полимерных материалов и других биологически не разлагаемых соединений (в эту категорию входят средства контрацепции, гигиенические пакеты, влажные салфетки, фильтры от сигарет, пленки от упаковок и тому подобное);
- сброс в канализацию нефтепродуктов, горюче-смазочных материалов, красок, растворителей, антифризов, кислот, щелочей, спирта и тому подобного;
- сброс в канализацию бытового, садового мусора, удобрений и прочих отходов садоводства;
- сброс в канализацию мусора от лесных грибов, пищевых отходов (остатков еды, мусора от очистки овощей и фруктов);
- сброс в канализацию большого количества масла/жира (например, из фритюра);
- сброс в канализацию промывных вод фильтров бассейна, содержащих дезинфицирующие компоненты (озон, активный хлор и им подобные);
- сброс в канализацию промывных (регенерационных) вод от установок подготовки и очистки воды с применением марганцево-кислого калия или других внешних окислителей;
- сброс в канализацию стоков после регенерации систем очистки питьевой или котловой воды, содержащих высокие концентрации солей. Это приводит к осмотическому шоку очищающих микроорганизмов, резкому ухудшению качества очистки воды и даже полному отмиранию активного ила;
- применение чистящих средств, содержащих хлор и другие антисептики, в больших количествах, может привести к отмиранию активного ила, и как следствие – потере работоспособности станции;
- сброс в канализацию лекарств и лекарственных препаратов;
- сброс в канализацию шерсти домашних животных;
- применение антисептических насадок с дозаторами на унитаз;
- сброс в канализацию долгоразлагаемой бумаги и продуктов вторичной переработки (газета, офисная бумага, картон и тому подобное).

## НА НЕИСПРАВНОСТИ, ВЫЗВАННЫЕ НАРУШЕНИЕМ ЭТИХ ПУНКТОВ, ГАРАНТИЯ НЕ РАСПРОСТРАНЯЕТСЯ.

### РАЗРЕШАЕТСЯ СБРОС В КАНАЛИЗАЦИЮ:

- мягкой, легко разлагающейся туалетной бумаги (в небольшом количестве);
- стоков стиральных машин, при условии применения стиральных порошков без хлора;
- кухонных стоков с использованием моющих средств без хлора;
- душевых и банных стоков;
- небольшого количества средств для чистки унитазов, санитарного фаянса и кухонного оборудования 1 раз в неделю.

Для эффективной работы станции необходимо не только избегать отравления её химическими препаратами, но и стараться активизировать течение биологических процессов, а именно:

- использовать моющие, чистящие, дезинфицирующие средства, в состав которых входят биологически разлагаемые компоненты;
- производить уборку, стирку, чистку и другие работы не одновременно, чтобы не допускать массового сброса химических веществ в станцию;
- допускается использование биопрепаратов согласно инструкции производителя.

## 8. Техническое обслуживание

Станция биологической очистки сточных вод **KANN серии Есо** полностью автоматизирована и не требует ежедневного обслуживания. Для поддержания работоспособности станции требуется лишь время от времени производить перечень нижеуказанных мероприятий:

- не реже одного раза в год необходимо откачать ил илососной машиной или дренажным насосом.
- не реже одного раза в 6 месяцев промывка ершового фильтра.
- промывка/продувка эрлифтов 1 раз в 6-12 месяцев, а также по мере их засорения.
- не реже одного раза в 1-2 года - полная очистка и промывка станции, проверка аэрационных элементов.
- не реже одного раза в полгода прочистка фильтра компрессора/аэратора.
- не реже одного раза в 10 лет – замена аэрационных элементов.
- не реже одного раза в 5 лет – замена компрессора/аэратора.
- не реже одного раза в 2-3 года – замена мембран компрессора/аэратора (при потере рабочего давления).

**Внимание!** Пренебрежение данными правилами может послужить причиной переполнения станции и ухудшению качественных показателей очищаемых сточных вод.

## ГАРАНТИЙНЫЕ ОБЯЗАТЕЛЬСТВА

Гарантийные обязательства распространяются на оборудование, на которое имеется должным образом оформленный **гарантийный сертификат**, заверенный печатью торговой организации, а также сведения о продаже и вводе оборудования в эксплуатацию.

Правом гарантийного ремонта обладают первый, а также последующий владельцы оборудования, если его перепродажа осуществлялась в пределах установленного гарантийного срока.

Гарантийный срок на станции биологической очистки (далее станции) составляет **36 месяцев** от даты продажи торговой организацией.

Гарантия на электрооборудование, входящее в состав станции, распространяется только при условии соблюдения требований к подаче электроэнергии, указанных в техническом паспорте.

Гарантийный срок на компрессорное оборудование составляет **12 месяцев** от даты продажи торговой организацией. Сменные фильтровальные детали компрессора, мембраны и предохранители (стопперы) не попадают под условия гарантии, как элементы, подверженные износу при нормальной эксплуатации. Затопление сточными водами компрессора не является гарантийным случаем.

Гарантийные обязательства на дренажные и фекальные насосы, входящие в состав оборудования Подрядчика, исполняются официальными поставщиками (сервисными центрами) данного оборудования. Гарантийный срок определяется гарантийным талоном данного оборудования. Снятие/замена и доставка данного типа оборудования в сервисные центры **осуществляется силами Заказчика**.

Торговая организация не несет ответственности за неисправности, вызванные неправильной транспортировкой, несоблюдением правил монтажа и ввода оборудования в эксплуатацию.

Гарантия не распространяется на неисправности, возникшие в результате механических повреждений, несоблюдения правил эксплуатации или инструкций по тех. обслуживанию, самостоятельного ремонта или изменения устройства, неправильного подключения оборудования.

Торговая организация не компенсирует расходы, связанные с демонтажом гарантийного оборудования, а также ущерб, нанесенный другому оборудованию, находящемуся у владельца, в результате неисправностей (или дефектов), возникших в гарантийный период.

В случае поступления сточных вод в объеме, не соответствующем производительности станции, и имеющих концентрацию загрязняющих веществ, не соответствующую перечню допустимых параметров входящих стоков, указанному в техническом паспорте, производитель снимает с себя ответственность за качественные показатели очищенной воды.

Изготовитель гарантирует бесплатное устранение возникающих по его вине технических неисправностей станции при соблюдении правил транспортировки, хранения, монтажа и эксплуатации.

## СЕРТИФИКАТ

Модель станции KANN серии Есо \_\_\_\_\_

Дата отгрузки: \_\_\_\_\_

Комплектация	Наличие
Компрессор (аэратор): _____	
Насосный колодец (КНС): _____	
Насос дренажный (фекальный): _____	
Технический паспорт	
Примечание: _____	

Производитель: \_\_\_\_\_ Монтажник произвел: \_\_\_\_\_ Заказчик: \_\_\_\_\_  
(Ф.И.О, с условиями ознакомлен)  
\_\_\_\_ м.п. \_\_\_\_\_ м.п. \_\_\_\_\_

## ПРОТОКОЛ ИСПЫТАНИЙ

Тип замечаний	Проверено
Качество сварных швов	
Проверка воздушной сети	
Наличие сальников, розетки	
Наличие отверстий притока воздуха	
Наличие информационных табличек (вход, выход, информация о производителе)	
Чистый внешний вид оборудования	

Производитель: ООО «КАНТЕХПРО»

Контроль качества произвел:

Начальник цеха \_\_\_\_\_

За справочной информацией обращаться по телефону:  
+375 17 360 60 01; + 375 29 660 36 01;

e-mail: [kanntehpro@yandex.by](mailto:kanntehpro@yandex.by)

[www.kann.pro](http://www.kann.pro)

ОБРАЗЕЦ

KANN® СЕРИИ ECO

ОБРАЗЕЦ